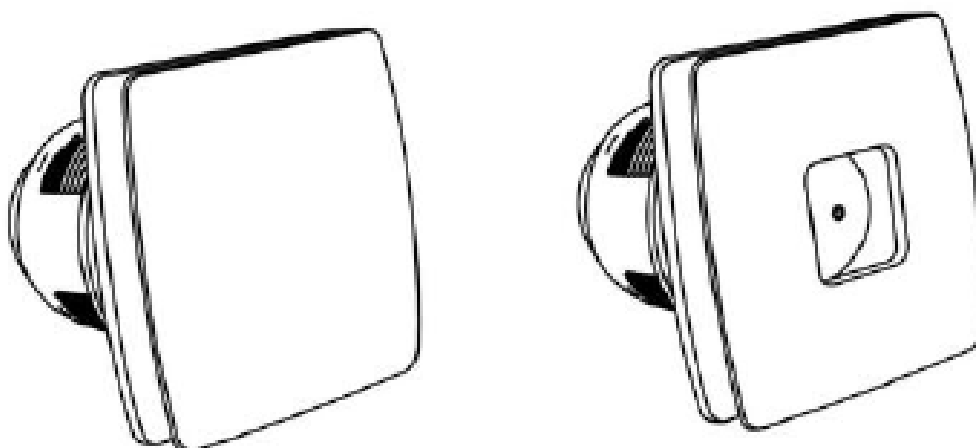
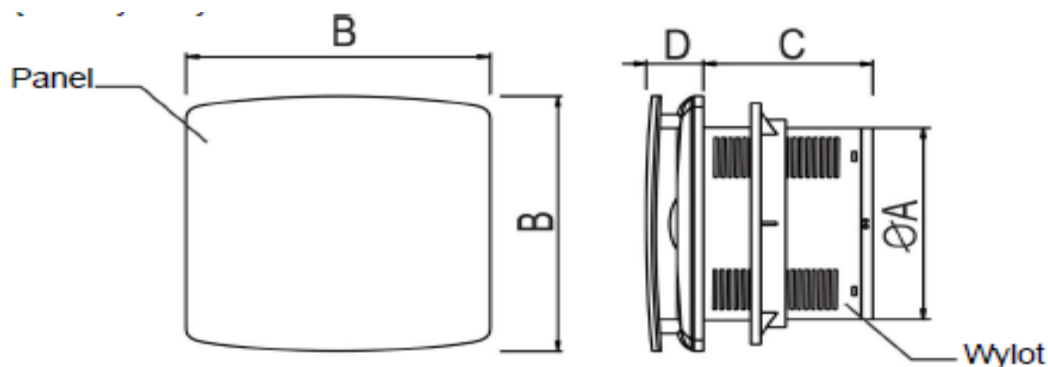


VENTILATOR ZA KUPATILO - MODELI LFS
MODELI: BASIC, SA TAJMEROM, SENZOROM VLAGE I SENCOR POKRETA

LFS



DIMENZIJE UREĐAJA

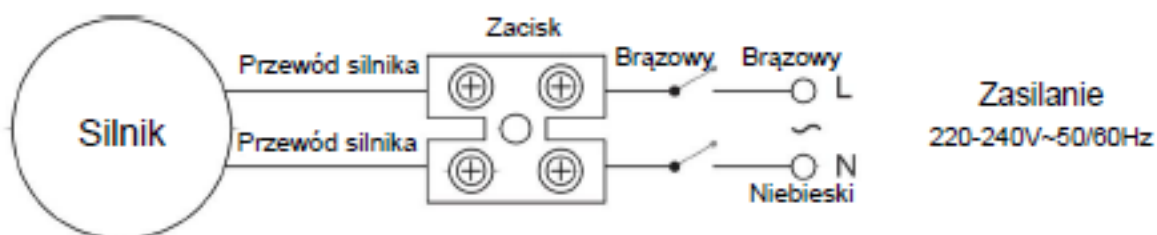


Model	Φ A	B	C	D
100mm (4")	100mm	150mm	90mm	35mm
150mm (6")	150mm	193mm	100mm	35mm

TEHNIČKI PODACI

Model	Napiecie	Częstotliwość	Zasilanie	Objętość powietrza
100mm (4")	220-240V~	50/60Hz	12W	95m ³ /h
150mm (6")	220-240V~	50/60Hz	18W	240m ³ /h

TEHNIČKA ŠEMA UREĐAJA



PREVOD TERMINA:

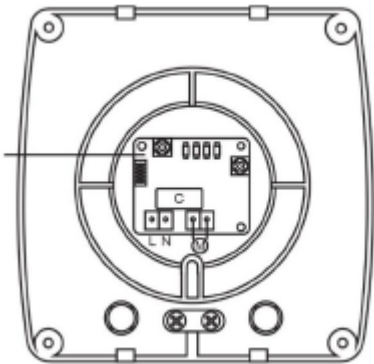
Silnik (Motor) / Przewód silnika (Kabl Motora) / Zacisk (Klema)

Brązowy (Braon Kabl) / Niebieski (Plavi Kabl)

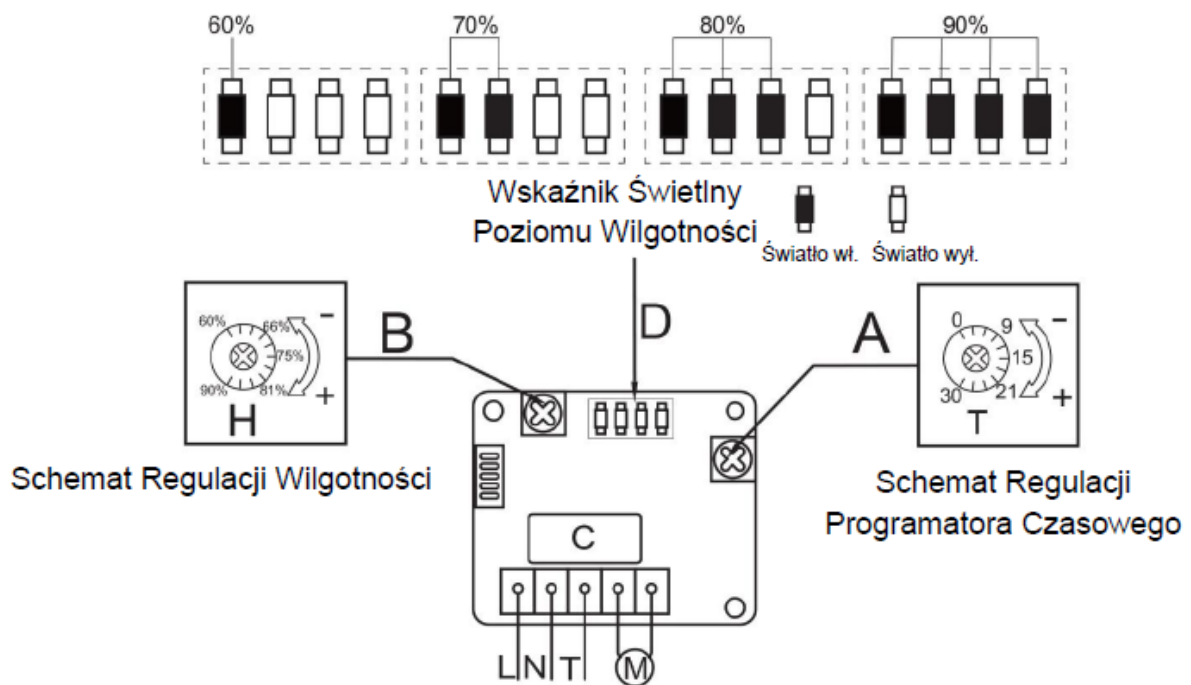
Zasilanie (Snaga) 220-240V ~50/60Hz

UPUTSTVO ZA UPOTREBU VENTILATORA SA SENZOROM ZA VLAGU

Šema i pozicija PCB table za ožičenje senzora za vlagu



PCB Senzor vlage: Šema kontrole stepena vlage (Higrostat)i i vremenske regulacije (Tajmer)



Oznake H i B: Šema kontrole stepena vlage.

Oznaka D: Indikator lampica nivoa stepena vlage.

Oznaka A i T: Šema podešavanja tajmera



Lampica Indikatora: **Oznaka CRNA (Uključeno) Oznaka BELI (Isključeno)**

UPUTSTVO ZA UPOTREBU SENZORA VLAŽNOSTI

Ventilator za Kupatilo, opremljen senzorom vlažnosti, automatski se uključuje kada nivo vlažnosti u prostoriji pređe prag senzora vlažnosti od 60 do 90% i ostaje uključen sve dok nivo vlažnosti ne padne na unapred određenu vrednost.

Nakon što vlažnost padne na određeni nivo, ventilator nastavlja da radi 1 do 30 minuta, a zatim se isključuje.

Podešavanja Tajmera (prekoračeno vreme rada nakon što prekidač bude isključen) može da se podesi u trajanju od 1 minuta do 30 minuta i podešavanja nivoa vlažnosti od 60% do 90%.

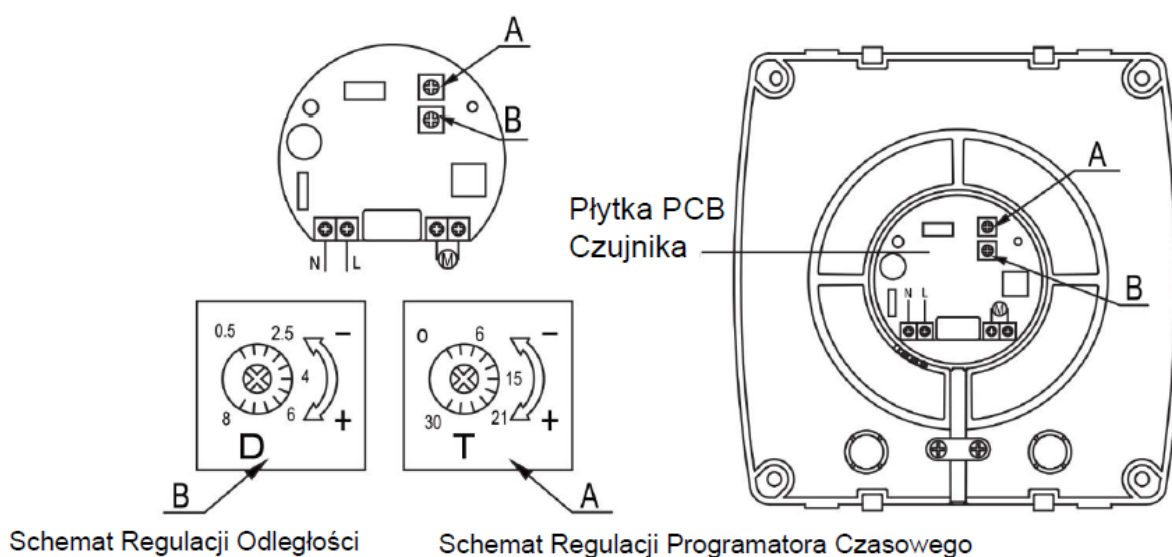
Podešavanje tajmera i nivoa vlažnosti vrši se okretanjem kontrolnog dugmeta: u smeru kazaljke na satu za povećanje vrednosti ili u smeru suprotnom od kazaljke na satu za smanjenje vrednosti.

Lampica indikatora nivoa vlažnosti će pokazati vrednost podešavanja kao što je opisano u D na dijagramu iznad.

Kada je ventilator uključen, lampica indikatora napajanja ventilatora emituje svetlo.

UPUTSTVO ZA VENTILATOR SA SENZOROM POKRETA

Šema povezivanja Senzora Pokreta

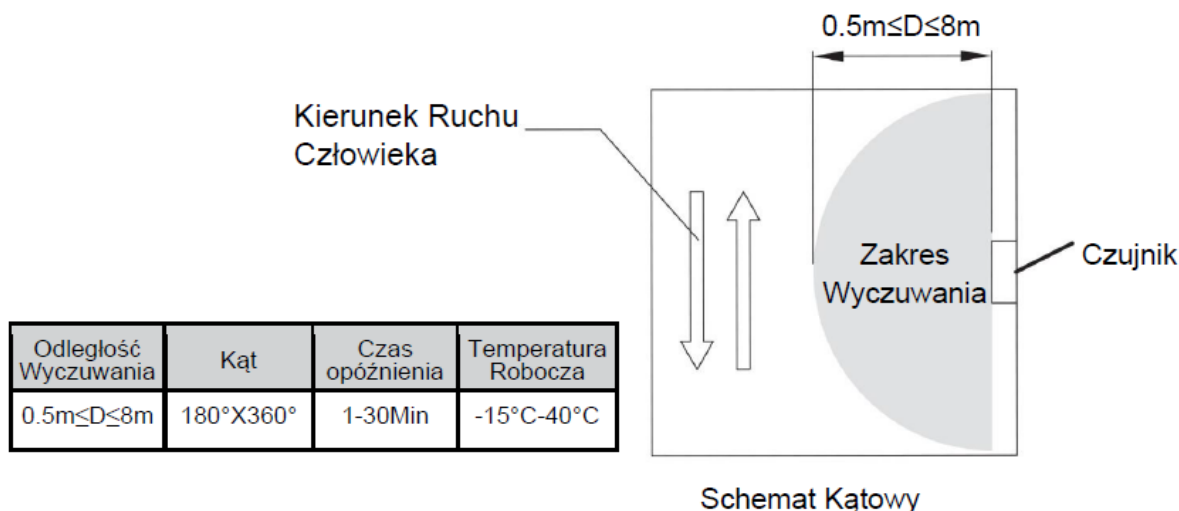


A: Šema podešavanja Tajmera

B: Šema podešavanja Udaljenosti

PCB: Matična Ploča

TEHNIČKI PARAMETRI SENZORA POKRETA



Kierunek Ruchu Człowieka: **Pravac ljudskog kretanja**

Zakres Wyczuwania: **Opseg pokrivanja zone Senzora Pokreta od 0.5m do 8m**

Czujnik: **Senzor - Ventilator**

Schemat Kątowy: **Ilustracija (Dijagram)**

Kat: **Ugao pokrivanja zone 180C ili 360C**

Czas: **Vremenski režim rada (Tajmera) od 1minuta do 30 minuta**

Temperatura Robocza: **Radna Temperatura**

UPUTSTVO ZA UPOTREBU SENZORA POKRETA

Izduvni Ventilator za Kupatilo, opremljen senzorom pokreta, uključuje se automatski kada se detektuje kretanje na udaljenosti od 0,5 do 8 m, pod uglom senzora od 180° ili 360° , i ostaje uključen dok se kretanje ne zaustavi.

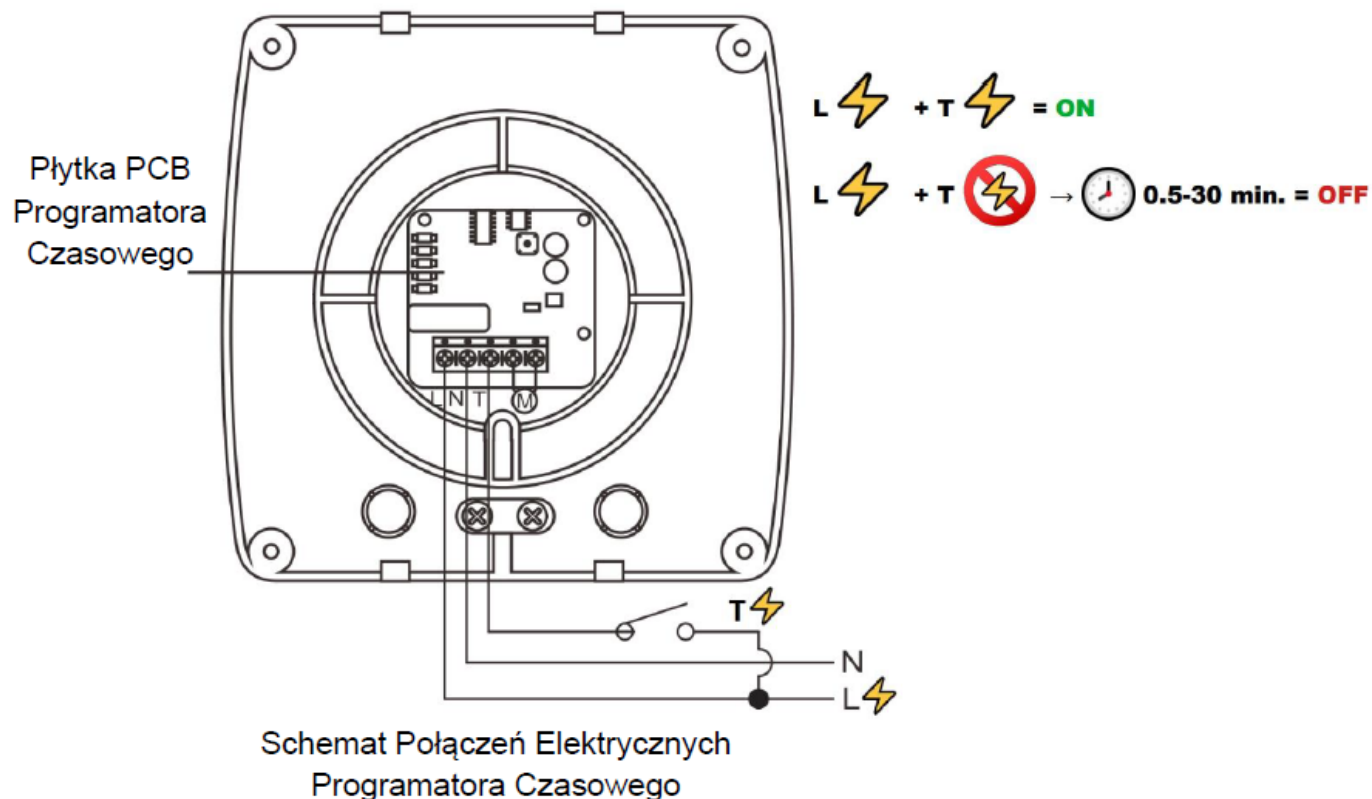
Kada se kretanje zaustavi, ventilator će nastaviti da radi u skladu sa postavkom tajmera od 1 do 30 minuta, a zatim će se isključiti.

Rastojanje sensiranja se može podesiti od 0,5 do 8 m.

Podešavanje vremenskog kašnjenja i udaljenosti sensiranja vrši se okretanjem dugmeta za podešavanje: u smeru kazaljke na satu za povećanje vrednosti ili suprotno od kazaljke na satu za smanjenje vrednosti.

DIJAGRAM ELEKTRIČNOG PRIKLJUČIVANJA I UPUTSTVO ZA UPOTREBU TAJMER

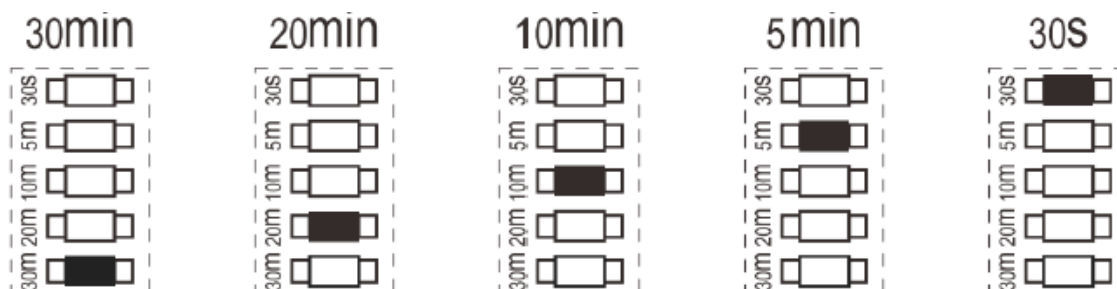
Šema Električnog povezivanja Tajmera



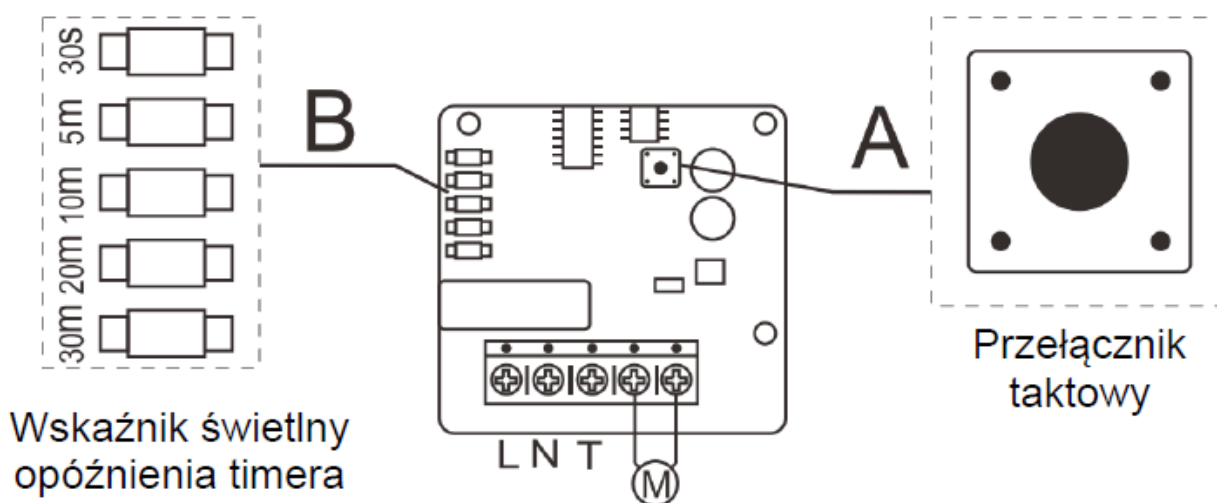
Tajmer PCB

Schemat Połączeń Elektrycznych Programatora Czasowego: **Šema električnog povezivanja programatora tajmera**

ŠEMA PODEŠAVANJA TAJMERA



Wyświetlacz czasu opóźnienia



Wyświetlacz czasu opóźnienia: **Prikaz podešavanja produženog vremenskog intervala rada ventilatora (Tajmera)**

Wskaźnik świetlny opóźnienia timera: **Svetlosni indikator odlaganja tajmera**

Przełącznik taktowy: **Prekidač takta**



Svetlo uključeno / Svetlo isključeno

UPUTSTVO ZA UPOTREBU TAJMERA

Izduvni ventilator sa tajmerom se uključuje kada je kontrolni napon na T i L kontaktima istovremeno.

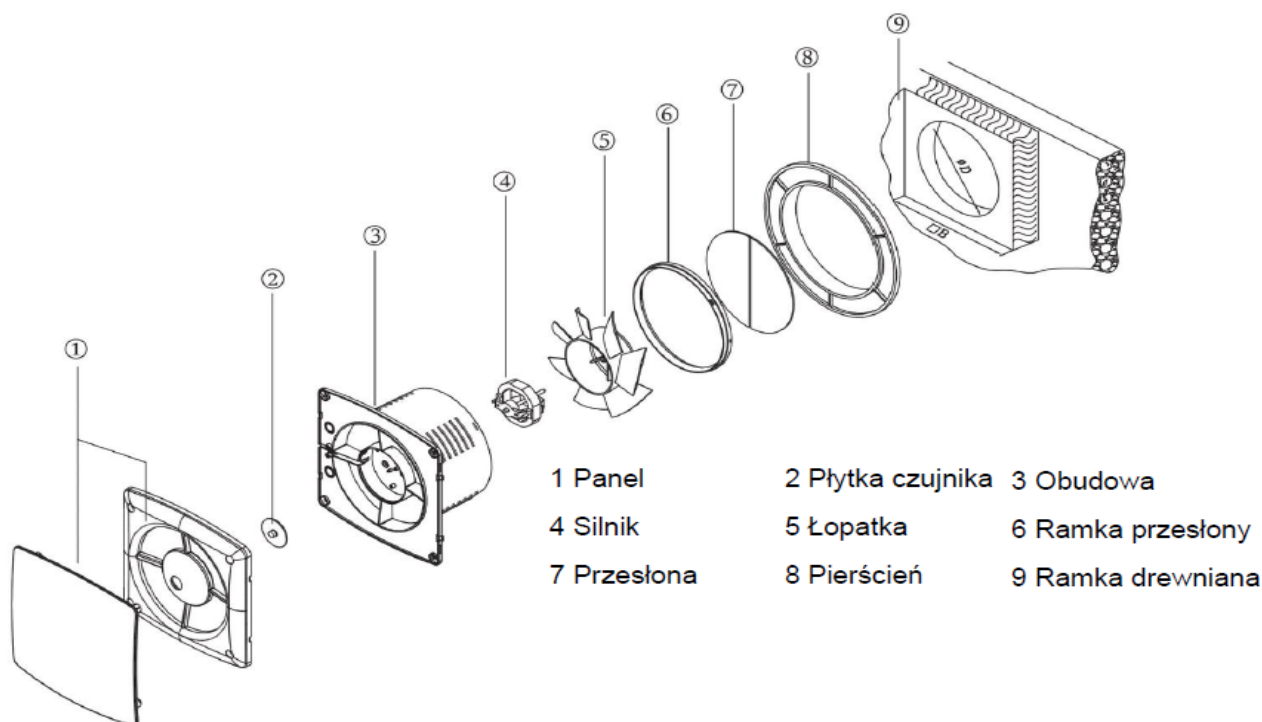
Tajmer će držati ventilator da radi 30 s, 5 minuta, 10 minuta, 20 minuta, 30 minuta.

Prema postavci tajmera nakon što se ventilator isključi.

Kašnjenje tajmera ostaje nepromenjeno do sledećeg pritiska na kvačicu. Kašnjenja se mogu podesiti pritiskom na taktni prekidač, kada se jednom pritisne, podešavanje kašnjenja tajmera će se preneti na sledeću fazu.

Napomene: Uverite se da koristite alatku za izolaciju da biste pritisnuli taktni prekidač.

DIJAGRAM KONSTRUKCIJE



- 1 Panel
- 2 Ploča senzora
- 3 Kućište
- 4 Motor
- 5 Oštrice ventilatora
- 6 Okvir oštrice
- 7 Klapna
- 8 Prsten zaštitni
- 9 Pozicija Montaže

OPREZ

- Visina instalacije: najmanje 2,3 m iznad zemlje.
- Ne postavljajte ventilator na mesta izložena prskanju vode, prekomernoj pari ili visokoj temperaturi.
- Ne povezujte ventilacione kanale sa dimnjacima koji sadrže otrovne gasove.
- Ograničite uključivanje i isključivanje ventilatora prekidačem za napajanje.
- Isključite prekidač za napajanje ako se ventilator neće koristiti duže vreme.
- Izbegavajte povratno strujanje i ulazak vazduha u prostoriju iz otvorenih dimovodnih kanala i uređaja sa otvorenom komorom za sagorevanje.
- Oštećeni kabl za napajanje moraju da zamene stručnjaci iz servisa proizvođača ili kvalifikovani električar kablom koji je isporučio proizvođač ili drugim kablom sa odgovarajućim tehničkim parametrima.
- Ovaj uređaj nije namenjen za upotrebu od strane osoba (uključujući decu) sa smanjenim fizičkim, čulnim ili mentalnim sposobnostima, ili nedostatkom iskustva i znanja, osim ako su pod nadzorom ili instrukcije u vezi sa bezbednom upotrebom uređaja od strane osobe odgovorne za njihovu bezbednost.
- Uverite se da se deca ne igraju sa uređajem.
- Za instaliranje uređaja mora se koristiti omnipolarni prekidač.
- Razmak između kontakata prekidača ne sme biti manji od 3 mm.
- Postavite poklopac za ventilacioni otvor kako biste sprečili ulazak vode i štetočina.
- Pre nego što skinete poklopac, uverite se da je ventilator isključen iz mrežnog napajanja. Ako je jedinica montirana na plafon, uklonite zatvarač.

ODRŽAVANJE

- Isključite napajanje.
- Uklonite poklopac ventilacione rešetke, kućište, lopatice i druge delove i operite ih vodom pomoću četke.
- Koristite meku krpu i neutralni deterdžent da obrišete masnoću.
- Nemojte koristiti vodu iznad 60°C, benzin, benzol, razređivače ili bilo koje druge organske rastvarače.
- Pazite da voda ne uđe u motor.
- Ostavite očišćene delove da se osuše ili ih osušite mekom, suvom krpom.
- Zatim sastavite uređaj.
- Svi kvarovi zbog greške proizvođača do kojih dođe tokom normalne upotrebe biće popravljani pod garancijom.
- Popravke nakon isteka garancije će se vršiti uz plaćanje.
- Garancija ne pokriva sledeće slučajeve:

*Upotreba neoriginalnih delova. * Defekti uzrokovani nepravilnom upotrebom, održavanjem ili popravkom i višom silom.



U skladu sa Evropskom direktivom 2002/96/EC i Zakonom o otpadu električne i elektronske opreme, nakon upotrebe, ova oprema se ne sme odlagati zajedno sa drugim kućnim otpadom. Korisnik je dužan da ga vrati na mesto prikupljanja otpadne električne i elektronske opreme.