

LINEAR FLOOR DRAIN WITH SIDE OUTLET D40

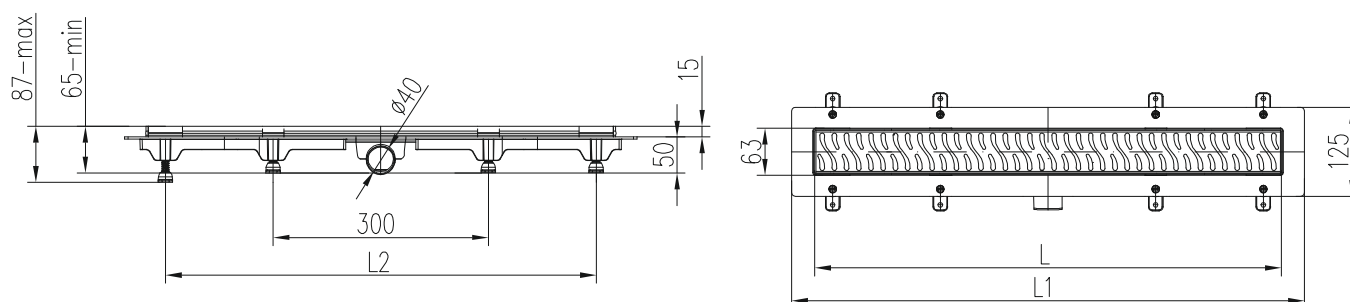


» Flow rate: 30-38 l/min. | Lowest installation height: 50 mm | Outlet diameter: 40 mm



DRAIN DIMENSIONS

L [mm]	350	450	550	650	750	850	950
L1 [mm]	415	515	615	715	815	915	1015
L2 [mm]	295	295	295	595	695	795	895
Weight [kg/pc]	1,04	1,19	1,32	1,71	1,85	2,02	2,20



PART NUMBER

	LINE	HARMONY	SQUARE	DROPS	MEDIUM	KLASIK/FLOOR
350 mm	CH 350 LC	CH 350 HC	CH 350 SC	CH 350 DC	CH 350 MC	CH 350 KC
450 mm	CH 450 LC	CH 450 HC	CH 450 SC	CH 450 DC	CH 450 MC	CH 450 KC
550 mm	CH 550 LC	CH 550 HC	CH 550 SC	CH 550 DC	CH 550 MC	CH 550 KC
650 mm	CH 650 LC	CH 650 HC	CH 650 SC	CH 650 DC	CH 650 MC	CH 650 KC
750 mm	CH 750 LC	CH 750 HC	CH 750 SC	CH 750 DC	CH 750 MC	CH 750 KC
850 mm	CH 850 LC	CH 850 HC	CH 850 SC	CH 850 DC	CH 850 MC	CH 850 KC
950 mm	CH 950 LC	CH 950 HC	CH 950 SC	CH 950 DC	CH 950 MC	CH 950 KC