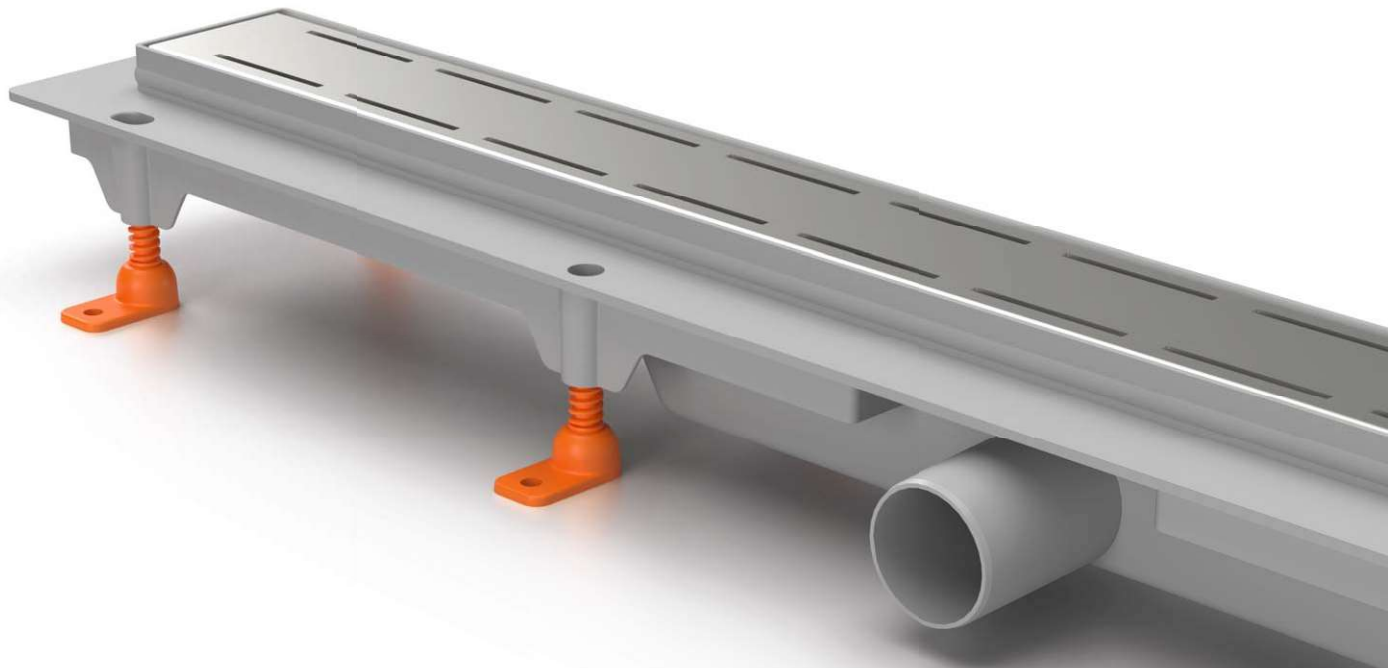


LINEAR FLOOR DRAIN WITH SIDE OUTLET D40

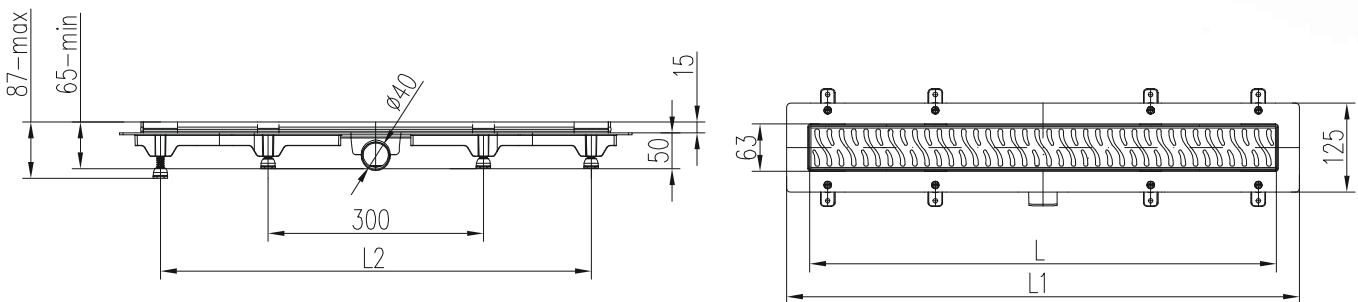


» Flow rate: 30-38 l/min. | Lowest installation height: 50 mm | Outlet diameter: 40 mm



DRAIN DIMENSIONS

L [mm]	350	450	550	650	750	850	950
L1 [mm]	415	515	615	715	815	915	1015
L2 [mm]	295	295	295	595	695	795	895
Weight [kg/pc]	1,04	1,19	1,32	1,71	1,85	2,02	2,20



PART NUMBER

	LINE	HARMONY	SQUARE	DROPS	MEDIUM	KLASIK/FLOOR
gloss	CH 350 L	CH 350 H	CH 350 S	CH 350 D	CH 350 M	CH 350 K
matte	CH 350 L 1	CH 350 H 1	CH 350 S 1	CH 350 D 1	CH 350 M 1	CH 350 K 1
gloss	CH 450 L	CH 450 H	CH 450 S	CH 450 D	CH 450 M	CH 450 K
matte	CH 450 L 1	CH 450 H 1	CH 450 S 1	CH 450 D 1	CH 450 M 1	CH 450 K 1
gloss	CH 550 L	CH 550 H	CH 550 S	CH 550 D	CH 550 M	CH 550 K
matte	CH 550 L 1	CH 550 H 1	CH 550 S 1	CH 550 D 1	CH 550 M 1	CH 550 K 1
gloss	CH 650 L	CH 650 H	CH 650 S	CH 650 D	CH 650 M	CH 650 K
matte	CH 650 L 1	CH 650 H 1	CH 650 S 1	CH 650 D 1	CH 650 M 1	CH 650 K 1
gloss	CH 750 L	CH 750 H	CH 750 S	CH 750 D	CH 750 M	CH 750 K
matte	CH 750 L 1	CH 750 H 1	CH 750 S 1	CH 750 D 1	CH 750 M 1	CH 750 K 1
gloss	CH 850 L	CH 850 H	CH 850 S	CH 850 D	CH 850 M	CH 850 K
matte	CH 850 L 1	CH 850 H 1	CH 850 S 1	CH 850 D 1	CH 850 M 1	CH 850 K 1
gloss	CH 950 L	CH 950 H	CH 950 S	CH 950 D	CH 950 M	CH 950 K
matte	CH 950 L 1	CH 950 H 1	CH 950 S 1	CH 950 D 1	CH 950 M 1	CH 950 K 1